

Proyectores

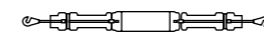


POWERVISION 206

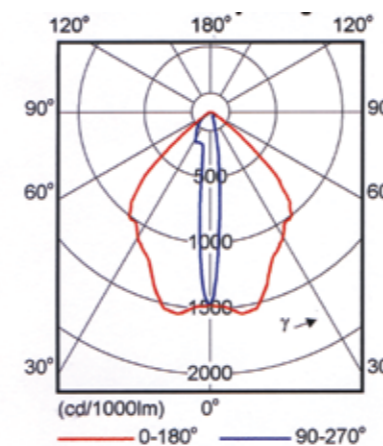
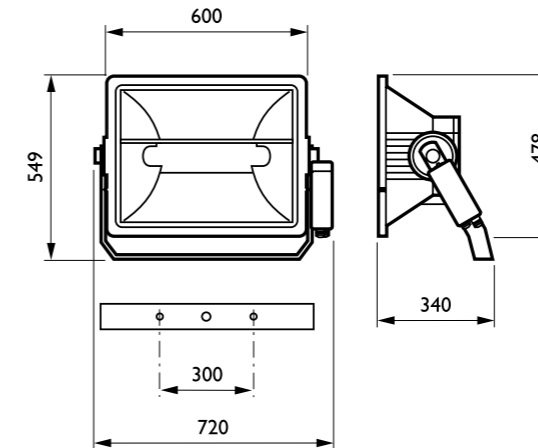
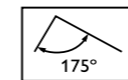
Luminaria de alto rendimiento, específicamente diseñada para iluminación de grandes áreas, para lámpara de descarga de mercurio halogenado MHN-LA de 2000W, incluye en la óptica un limitador transversal para control de la polución ambiental.
www.luz.philips.com



Potencia:
 1x2000W-400V / MHN-LA



Dimensiones:
 443mm x 586mm (frente cabezal)
 270mm (altura de cuerpo)



Óptica parabólica facetada, en aluminio de alta pureza (alto factor de reflexión), incluye espejos laterales gofrados y lamela reflectora antideslumbrante.

Conjunto de cabezales laterales en fundición de aluminio, ensamblados sobre la óptica.

Difusor frontal de vidrio cristal templado (a prueba de choques térmicos), con junta de estanqueidad siliconada, vinculado a los cabezales por enganches en acero inoxidable.

Tapa posterior portalámpara, abisagrada, para reemplazo de lámpara sin necesidad de desarme frontal, en inyección de aluminio.

Horquilla-manijón basculante en planchuela de hierro zincada con tornillos laterales para bloqueo de posición.

Equipo auxiliar de lámpara remoto, no incorporado en el proyector.
 Grado de estanqueidad IP65.